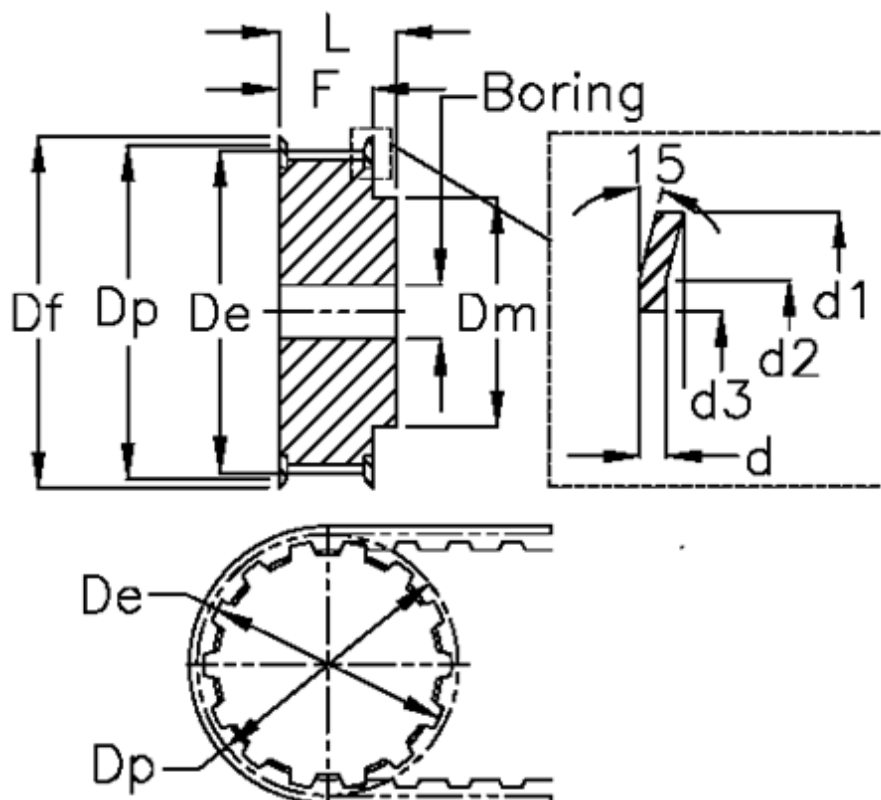


Varenummer: 60415466019  
 Beskrivelse: Tandremskive 66 AT10 19/2

## Mål



d = 1	F = 56
d1 = 66	Flangetype = F25
d2 = 63	Forboring = 10
d3 = 52	L = 66
De = 58.65	Rembredde = - 50 mm
Df = 66	Tandantal = 19
Dm = 44	Type = AT10
Dp = 30.3	V•gt = 0.466